



Ø 750 mm



Ø 500 mm



Ø 400 mm



Ø 300 mm

## TERRASOFT® | EPDM KUGEL

Die Kugel symbolisiert Dynamik – sie ist normalerweise immer in Bewegung, steht nie still. Die Terrasoft Kugeln aus EPDM Gummigranulat liegen jedoch einfach nur rum. Und sehen dennoch einfach gut aus. Die sechs verschiedenen Farben aus hochwertigem EPDM Gummigranulat bringen Farbe und Spaß auf jede Fläche. Die Oberflächen sind absolut dauerhaft. Als Gruppen eingesetzt, geben die Kugeln großen Flächen eine gesamt-gestalterische Klammer, indem man sie gezielt einsetzt. Außenbereiche von Kindergärten werden ebenso gerne mit dem eindrucksvollen Element gestaltet wie innerstädtische Bereiche oder Privatgärten, in denen die Kugel Sitzobjekt und Gestaltungselement zugleich ist.

### VORTEILE

- Sitzobjekt
- wartungsarm
- robust
- außergewöhnliches Gestaltungselement
- Spielelement

### ANWENDUNG

Ob in Gärten oder städtischen Bereichen – die Kugel ist vielseitig einsetzbar und macht überall eine gute Figur. Gezielt eingesetzt kann sie Sitzmöglichkeit und Balanceparcours zugleich sein.



Terrasoft Kugel Ø 500 mm  
signalgelb



Terrasoft Kugel Ø 400 mm  
signalgelb



Terrasoft Kugel Ø 300 mm  
signalgelb

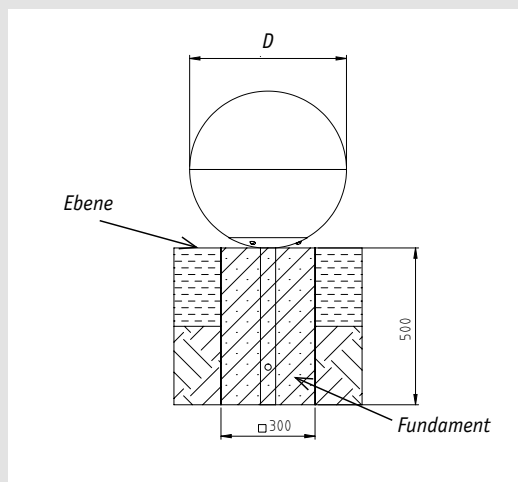


Bodenanker  
Art.-Nr. 3533501xx

**Terrasoft® Kugel** (L x B x H) Ø 750 mm | EPDM Gummigranulat | Art.-Nr.: 353375xx1  
**Terrasoft® Kugel** (L x B x H) Ø 500 mm | EPDM Gummigranulat | Art.-Nr.: 353350xx1  
**Terrasoft® Kugel** (L x B x H) Ø 400 mm | EPDM Gummigranulat | Art.-Nr.: 353340xx1  
**Terrasoft® Kugel** (L x B x H) Ø 300 mm | EPDM Gummigranulat | Art.-Nr.: 353330xx1



Einfundamentierung der Terrasoft Kugel mit Hilfe des Bodenankers.



## VERLEGEHINWEISE

### Kugel mit Bodenanker:

Kugeln mit Bodenanker werden mit Hilfe des Bodenankers in ein vorbereitetes Fundament einbetoniert. Es ist darauf zu achten, dass die Kugel vollständig auf einem festen Untergrund aufliegt.

### Montagehinweise:

Festlegen des Standorts. Bodenaushub für Fundament nach Zeichnung vornehmen.

Betonfundament gem. der erforderlichen Maße (LxBxH abhängig vom Kugeldurchmesser) mit mittig eingebrachter, horizontaler Bewehrung (BST 500 S) in der Güte C 20/25 erstellen. Kugel mit Bodenanker gem. Zeichnung so in den Beton einbringen, dass die Kugel auf dem Fundament (etwas kleiner als der Kugeldurchmesser) aufliegt.

Gerät während der Abbindezeit von 8 – 10 Tagen – je nach Witterung und Fundamentgröße – bis zur endgültigen Fertigstellung für die Benutzung sperren.



Befestigung des Terrasoft Bodenankers

Kugel	Ø 300 mm	Ø 400 mm	Ø 500 mm	Ø 750 mm
Gewicht	12 kg	23 kg	38 kg	91 kg
Freie Fallhöhe	300 mm	400 mm	500 mm	750 mm
Aufprallfläche	Ø 3300 mm	Ø 3400 mm	Ø 3500 mm	Ø 3750 mm
Bedarf Fallschutzplatten	12,25 m <sup>2</sup>	12,25 m <sup>2</sup>	12,25 m <sup>2</sup>	16,0 m <sup>2</sup>

### Farben



-31x signalgelb   -32x signalgrün   -34x signalrot   -30x orange   -23x blau   -26x schwarz

### Spezifikationen



Kugel  
Ø 500 mm